



Nr kat. V-127

PRZEZNACZENIE

Zaczepek kulowy **V-127** do samochodu **VW Tiguan** jest przeznaczony do holowania przyczepy. Zaczepek ten posiada aktualne Świadectwo Homologacji uprawniające do oznaczenia wyrobu znakiem homologacji **e4**.

WARUNKI MONTAŻU

Zaczepek kulowy **V-127** może być używany i eksploatowany w samochodzie o właściwym stanie technicznym elementów nadwozia. Zaczepek musi być zamontowany i eksploatowany w samochodzie zgodnie z niniejszą instrukcją.

Wszystkie śruby i nakrętki występujące w zaczepek kulowym muszą być dokręcone odpowiednim momentem obrotowym (Mo) o wartościach podanych w poniższej tabeli (dla śrub w klasie 8.8):

| | | | | | |
|-----|---|---------|-----|---|----------|
| M8 | - | 25 (Nm) | M12 | - | 85 (Nm) |
| M10 | - | 50 (Nm) | M16 | - | 200 (Nm) |

WARUNKI EKSPLOATACJI

Zaczepek kulowy **V-127** posiada tabliczkę znamionową określającą prawidłowe i bezpieczne obciążenie zaczepeku, tj.:

| | |
|---|---|
| Typ: V-127 A50-X e4 00 - 4127 D = 12,0 kN S = 100 kg R = 2500 kg | Zaczepek kulowy do samochodu VW Tiguan Klasa zaczepeku kulowego (urządzenia sprzęgającego) Nr. świadectwa Homologacji zaczepeku Teoretyczna siła odniesienia działająca na zaczepek kulowy Max. dopuszczalne obciążenie pionowe kuli Max. dopuszczalne obciążenie holowanej przyczepy |
|---|---|

Siłę **D** wylicza się ze wzoru:

$$D = g \times \frac{T \times R}{T + R} \text{ kN}$$

T-technicznie dopuszczalna maksymalna masa, w tonach, pojazdu ciągnącego (także ciągników holujących) łącznie, jeśli występuje, z obciążeniem pionowym przyczepy z osią centralną.
R-technicznie dopuszczalna maksymalna masa, w tonach, przyczepy samochodowej z dyszlem ruchomym w płaszczyźnie pionowej lub naczepy.
g-przyspieszenie ziemskie (przyjmowane jako 9,81 m/s²)

Podczas eksploatacji poszczególne elementy zaczepeku kulowego powinny być utrzymane w należytnym stanie technicznym i zabezpieczone przed działaniem korozji. W czasie holowania przyczepy musi być złączona dodatkowym elastycznym złączem o odpowiedniej wytrzymałości (linka, łańcuch). W czasie eksploatacji zaczepeku kulowego należy okresowo sprawdzać połączenia śrubowe, a w przypadku poluzowania nakrętek należy je dokręcić.

MONTAŻ

Zaczepek kulowy **V-127** do samochodu **VW Tiguan** składa się z następujących elementów:

- | | | | |
|------------------------------------|----------|-------------------------------|----------|
| 1. Korpus | - 1 szt. | 8. Śruba M12x65 | - 2 szt. |
| 2. Wspornik | - 2 szt. | 9. Podkładka zwykła Ø13,0 | - 7 szt. |
| 3. Kula | - 1 szt. | 10. Podkładka sprężysta Ø12,2 | - 10szt. |
| 4. Uchwyt do gniazda elektrycznego | - 1 szt. | 11. Nakrętka M12 | - 4 szt. |
| 5. Podkładka specjalna Ø30/Ø12,5x3 | - 4 szt. | | |
| 6. Śruba M12x35 | - 4 szt. | | |
| 7. Śruba M12x40 | - 4 szt. | | |

W celu zamontowania zaczepeku kulowego **V-127** należy przestrzegać poniższego opisu:

30.10.2015.

Nr kat. V-127

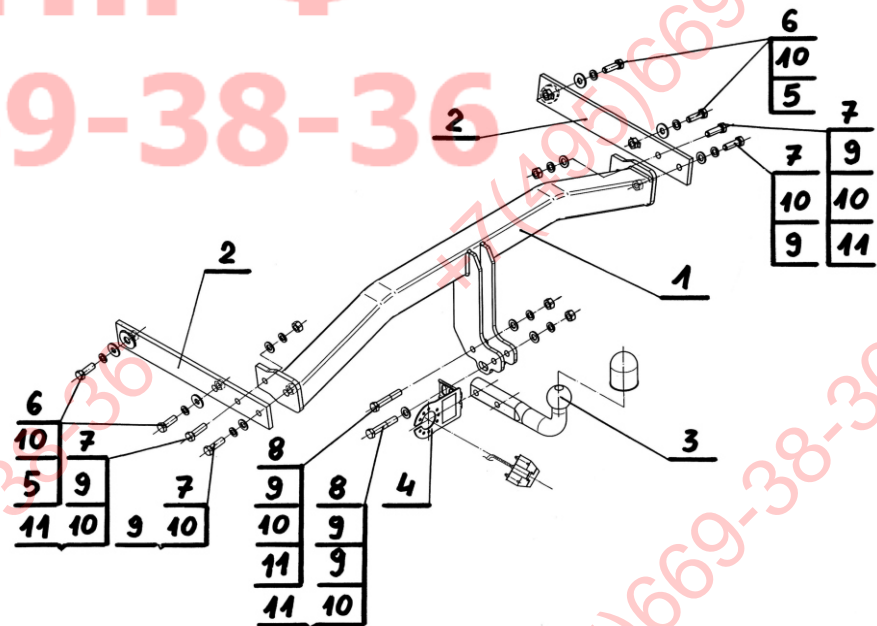
1. Montaż zaczepeku **wymaga podcinania** zderzaka tylnego samochodu oraz jego demontażu.
2. Zdemontować zderzak wraz z metalowym wzmocnieniem (wzmocnienie nie będzie ponownie montowane).
3. Wkręcić do pasa tylnego z powrotem śruby mocujące wzmocnienie.
4. Umieścić wewnątrz podłużnic wsporniki (2) i skrócić w fabrycznych punktach za pomocą śrub M12x35 (6) wraz z podkładkami sprężystymi (10) i podkładkami specjalnymi Ø30/Ø12,5x3 (5).
5. Pomiedzy zamontowane wsporniki (2) wsunąć korpus (1) i skrócić za pomocą śrub M12x40 (7) wraz z podkładkami zwykłymi (9), sprężystymi (10) i nakrętkami M12 (11) (zgodnie ze schematem).
6. Wykonać podcięcie w spodniej części zderzaka według załączonego szablonu (wycięcie ~55x100 mm)
7. Zamontować zderzak.
8. Zamontować kulę (3) wraz z uchwytem gniazda elektrycznego (4) za pomocą śrub M12x65 (8) wraz z podkładkami zwykłymi (9), podkładkami sprężystymi (10) i nakrętkami M12 (11).

Przestrzeganie niniejszej instrukcji zapewnia prawidłowy montaż i eksploatację zaczepeku kulowego V-127 w samochodzie VW Tiguan.

Po zamontowaniu zaczepeku kulowego **V-127** należy uzyskać wpis w **dowodzie rejestracyjnym** pojazdu.

UWAGA: Sprawdzać połączenia śrubowe po przejechaniu 1000 km. Kulę zawsze utrzymywać w czystości i smarować smarem stałym. Stosować osłonę kuli. Wszystkie uszkodzenia mechaniczne zaczepeku kulowego **V-127** wykluczają dalszą jego eksploatację. Uszkodzony zaczepek **nie może być naprawiany**. W przypadku nie przestrzegania opisanego sposobu montażu lub niewłaściwego jego użytkowania producent **nie ponosi odpowiedzialności** za powstałe szkody.

SCHEMAT MONTAŻU:



UWAGA:

Cena zaczepeku nie obejmuje wiązki elektrycznej.

Nr kat. V-127



Cat. No. V-127

DESTINATION

Tow bar **V-127** for a **VW Tiguan** is designed for towing a trailer. This ball hook has a current certification of approval authorizing the product with **e4** certification sign.

FITTING CONDITIONS

Tow bar **V-127** can be used and operated in a car with proper technical conditions of body elements. Those parts cannot be mechanically damaged. The ball hook has to be installed and operated in a car according to this instruction. All bolts and nuts in ball hook have to be screwed down with proper torque (Mo). Torque values are given below:

| | | | | | |
|-----|---|---------|-----|---|----------|
| M8 | - | 25 (Nm) | M12 | - | 85 (Nm) |
| M10 | - | 50 (Nm) | M16 | - | 200 (Nm) |

OPERATION CONDITIONS

The tow bar **V-127** has a rating plate describing correct and safe loads of the hook:

| | |
|--|--|
| Typ: V-127 A50-X e4 00 - 4127 D = 12,0 kN S = 100 kg R = 2500 kg | The tow bar for VW Tiguan Tow bar class (compressing device) Tow bar certification of approval number Theoretical related force working on a ball hook Max permissible vertical load of the hook ball Max permissible load of towing trailer |
|--|--|

D - force is calculated using the following formula:

$$D = g \times \frac{T \times R}{T + R} \text{ kN}$$

T-technically permissible maximum mass in tonnes of the towing vehicle (also towing tractors) including, if necessary, the vertical load of a centrale axle trailer.
R-technically permissible maximum mass in tonnes of the full trailer with drawgal free to move in the vertical plane or of the semi-trailer.
g-acceleration due to gravity (assumed as 9,81 m/s²)

During operating individual elements of ball hook should be kept in a proper technical condition and protected from corrosion. The trailer must be linked with an elastic joint with proper durability (cord, chain) while towing. It is necessary to check periodically bolt joints during operating the ball hook. If screws are eased, it is necessary to screw them down.

FITTING

The tow bar **V-127** for **VW Tiguan** is made up of elements as follows:

- | | | | |
|-------------------------------|------------|-------------------------|------------|
| 1. Towbar mainframe | - 1 piece | 8. Bolt M12x65 | - 2 pieces |
| 2. Support | - 2 pieces | 9. Flat washer Ø13,0 | - 7 pieces |
| 3. Tow ball | - 1 piece | 10. Spring washer Ø12,2 | - 10pieces |
| 4. Electrical socket plate | - 1 piece | 11. Nut M12 | - 4 pieces |
| 5. Special washer Ø30/Ø12,5x3 | - 4 pieces | | |
| 6. Bolt M12x35 | - 4 pieces | | |
| 7. Bolt M12x40 | - 4 pieces | | |

Follow the general directions in order to fit **V-127** tow bar properly:

- 1.Rear bumper cutting and removing is required.
- 2.Remove rear bumper and its metal strengthening (strengthening will not be used anymore).
- 3.Refit bolts which fastened the strengthening.
- 4.Attach (2) into the car chassis side members, then tight in factory-made points, using bolts (6),(10), (5).
- 5.Attach (1) between (2), then tight, using (7), (9), (10), (11) (according to the schema).
- 6.Make the cutting of the lower bumper part according to the attached template (the cutting ~55x100 mm)
- 7.Refit rear bumper.
- 8.Attach (3), (4), using (8), (9), (10), (11).

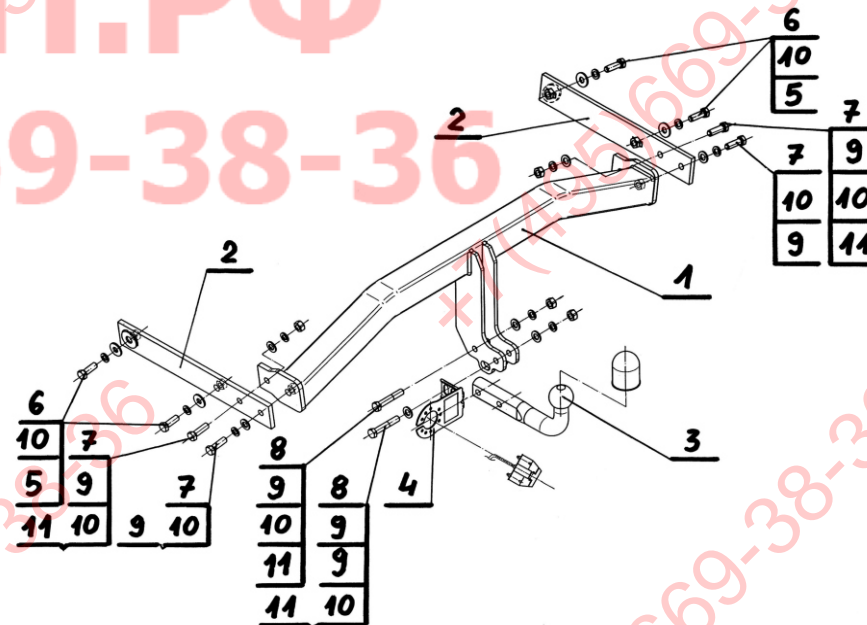
Obeying this instruction assures correct montage and the tow bar operating in a VW Tiguan.

After assembling of the tow bar **V-127** you have to get entry in cars **registration book** in a quality control station.

CAUTION :

Check if all bolts and nuts are correctly tightened after 1000km. Keep tow ball clean, grease and cased. All mechanical damages of tow bar excludes its further exploitation. Damaged ball hook **cannot be repaired**. In case of braking the rules of montage or unproper usage manufacturer **do not take responsibility** for arised damages.

MONTAGE DIAGRAM :



NOTE :

Bunch of wires is not included (in total price).